

Operating Instructions
Bedienungsanleitung
Mode d'emploi

VISATEC®

SOLO 400 B
SOLO 800 B
SOLO 1600 B
SOLO 3200 B

Vor dem Benutzen

Bitte lesen Sie alle in dieser Bedienungsanleitung aufgeführten Informationen aufmerksam durch. Sie geben Ihnen wichtige Hinweise für den Gebrauch, die Sicherheit und die Wartung des Gerätes. Bewahren Sie diese Gebrauchsanweisung sorgfältig auf und geben Sie diese gegebenenfalls an Nachbenutzer weiter.

Beachten Sie die Sicherheitshinweise.

Inhaltsverzeichnis	Seite
Sicherheitshinweise	3
Bedienungs- und Anzeigeelemente	4
Frontplatte von SOLO B	5
1. SOLO 400 B / 800 B / 1600 B / 3200 B	6
2. Einsatzgebiet	6
3. Inbetriebnahme	6
4. Blitzröhre / Schutzglas	7
5. Einstelllicht	7
6. Sicherung	8
7. Erwärmung / Temperaturüberwachung	8
8. Nachleuchtsperre	8
9. Montage	9
10. Reflektorwechsel	9
11. Abschirmklappenmontage	9
12. Schirmhalter	9
13. Blitzauslösung	10
14. Wartung / Reparaturen	10
15. Technische Daten	11
16. Bestellnummern für diverse Ersatzteile / Zubehör	12

Sicherheitshinweise

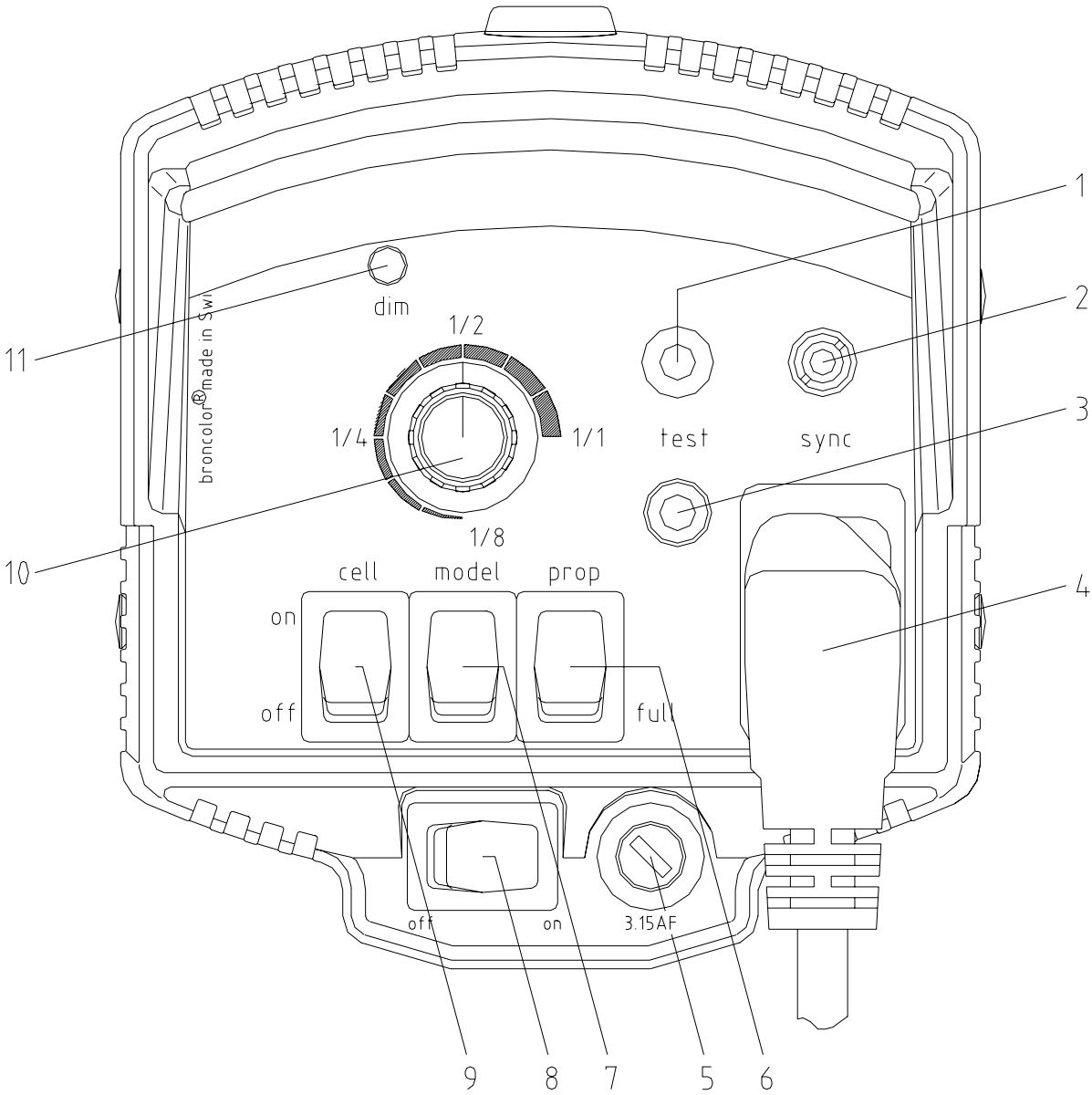
Achtung: Vor Inbetriebnahme lesen

- Vor dem Auswechseln der Sicherung, Glühlampe oder Blitzröhre ist das Gerät zu entladen und vom Netz zu trennen. Vor dem Auswechseln der Glühlampe oder der Blitzröhre ist das Gerät 10 Minuten abkühlen zu lassen.
- Es dürfen nur Sicherungen des auf der Sicherungsetikette angegebenen Typs verwendet werden. Dies ist insbesondere wichtig für die Halogenlampe, die bei falscher Absicherung platzen kann.
- Es dürfen nur sandgefüllte Sicherungen verwendet werden. Diese sind am undurchsichtigen Sicherungskörper erkennbar.
- Die Geräte sind ausgelegt für den Betrieb in trockenen Räumen. Sie sind vor Tropf- und Spritzwasser sowie vor erheblicher Staubeinwirkung zu schützen.
- Die Geräte sind nicht geeignet zum Einsatz in explosionsgefährdeter Umgebung.
- Das Vorsatzzubehör kann in gewissen Einsatzlagen hohe Temperaturen annehmen. Bei der Handhabung ist entsprechende Vorsicht geboten.
- Mit Rücksicht auf die Wärmestrahlung darf das Gerät nur in einem Minimalabstand von 1 Meter gegen brennbare Oberflächen gerichtet werden.
- Die Kühlschlitze am Gerät dürfen nicht abgedeckt werden.
- Blitzlicht enthält, ähnlich wie Sonnenlicht, einen gewissen Anteil UV-Strahlen. Die unerwünschten Nebenwirkungen auf Haut und Augen werden durch die Verwendung von Blitzröhren mit UV-Beschichtung wesentlich gemildert. Bei Aufnahmen ohne diese oder andere Schutzfilter ist entsprechende Vorsicht geboten.
- Im Geräteinnern können auch nach Abtrennung vom Netz gefährliche Spannungen bestehen bleiben. Das Öffnen der Geräte darf deshalb nur durch VISATEC Service-Stellen erfolgen.
- Die Geräte dürfen aus Sicherheitsgründen nur mit aufgestecktem Schutzglas betrieben werden.
- Das Gerät darf nur für die professionelle Bildaufnahme eingesetzt werden und ist ausschliesslich durch ausgebildetes Fachpersonal zu bedienen.

Bedienungs- und Anzeigeelemente

1. Blitz-Auslösetaste
2. Synchronkabel-Buchse
3. Blitzbereitschafts-Kontrolllampe
4. Anschlussdose für Netzkabel
5. Sicherung
6. Einstelllichtschalter (Proportional/Voll)
7. Einstelllichtschalter (Ein/Aus)
8. Hauptschalter (Ein/Aus)
9. Fotozelle (Ein/Aus)
10. Drehschalter für die Leistungs-Regelung
11. Schalter für die Dim-Funktion (Abblitzkontrolle)

Frontplatte von SOLO B



1. SOLO 400 B / 800 B / 1600 B / 3200 B

Es freut uns, dass Sie sich für das in jeder Beziehung hochwertige Produkt VISATEC SOLO entschieden haben. Bei sachgemässer Behandlung wird es Ihnen lange Jahre gute Dienste leisten.

2. Einsatzgebiet

Dieses Gerät ist nur für die professionelle Fotografie als netzbetriebenes Studioblitzgerät konzipiert worden. In Ländern mit geerdetem Stromnetz ist bei Bedarf ein 3-poliges Verlängerungskabel zu verwenden.

3. Inbetriebnahme

- 3.1. Graue Kunststoffschutzhaube durch Drehen entfernen. Schutzglas und gewünschten Reflektor einsetzen und in beliebige Richtung drehen.
- 3.2. Bitte kontrollieren Sie, ob Ihre Netzspannung mit den Angaben auf dem Typenschild des Gerätes übereinstimmt. Gerät an geerdetes Netz anschliessen.
- 3.3. Hauptschalter (8) und Einstelllicht (7) einschalten.
- 3.4. Mittels einem kleinen Schraubenzieher kann durch hineindrücken des Schalters (11) das Einstelllicht während der Aufladung aus- bzw. eingeschaltet werden (Dim-Funktion). Diese Funktion erlaubt es dem Fotografen optisch festzustellen, ob alle VISATEC SOLO Geräte abgeblitzt haben.
- 3.5. Am Drehschalter (10) die gewünschte Blitzleistung einstellen.
- 3.6. Die grüne Kontrolllampe (3) leuchtet: das Gerät zeigt damit die Betriebsbereitschaft an.
- 3.7. Testblitz mit Taste (1) auslösen.
- 3.8. Fotozelle (9) ein- oder ausschalten, je nach Aufnahmesituation.
- 3.9. Wenn benötigt, Synchronkabel (2) einstecken.

4. Blitzröhre / Schutzglas

Um eine optimale Farbtemperatur zu gewährleisten, ist die Blitzröhre oder das Schutzglas beschichtet. Zu Ihrer Sicherheit dürfen nur Original-Blitzröhren verwendet werden. Die Geräte dürfen aus Sicherheitsgründen nur mit aufgestecktem Schutzglas betrieben werden.

Wird das Kompaktgerät SOLO 800 B für längere Blitzserien eingesetzt, empfehlen wir die Verwendung der Blitzröhre zu SOLO 1600 B.

4.1 Austauschen der Blitzröhre:

1. Zum Austausch das Gerät abblitzen, vom Netz trennen und zehn Minuten warten und abkühlen lassen (dient zur Entladung der Blitz-Kondensatoren).
2. Schutzglas entfernen.
3. Zuerst den Zünddraht und dann die Blitzröhre herausziehen (die Blitzröhre nicht mit blossen Händen anfassen).
4. Die neue Blitzröhre einstecken.
5. Den Zünddraht wieder anbringen.
6. Schutzglas aufstecken.
7. Das Gerät ans Netz anschliessen, womit es wieder funktionsbereit ist.

5. Einstelllicht

Die Geräte verfügen über ein sehr helles 150 W Halogen-Einstelllicht. Die Halogenlampe ist steckbar und darf beim Austausch nicht mit blossen Händen berührt werden.

Bitte beachten Sie, dass zuerst die Blitzröhre herausgezogen werden muss, um die Einstelllampe austauschen zu können.

Zur Erfüllung der europäischen Sicherheitsnorm müssen die vom Hersteller angebotenen Einstelllampen verwendet werden.

6. Sicherung

Die Sicherung (5) befindet sich auf der Rückseite des Gerätes. Es sind ausschliesslich sandgefüllte Sicherungen mit dem Wert 3.15 AF zu verwenden (sandgefüllte Sicherungen erkennt man am undurchsichtigen Sicherungskörper). Die Verwendung falscher Sicherungen kann zum Platzen der Halogenlampe führen und ist gefährlich. Original VISATEC Ersatzlampen liegen deshalb die richtigen Sicherungen bei.

7. Erwärmung / Temperaturüberwachung

Im Bereich der Halogenlampe kann das Gerät je nach verwendetem Vorsatzzubehör hohe Temperaturen annehmen. Es wird deshalb empfohlen, das Gerät am Handgriff hinten oder am Stativadapter anzufassen. Wegen der starken Wärmestrahlung soll das Gerät bei eingeschaltetem Einstelllicht nur in einem Minimalabstand von 1 Meter gegen brennbare Oberflächen gerichtet werden.

Die Geräte SOLO 800 B / 1600 B / 3200 B verfügen über einen Temperaturfühler, der die Elektronik vor Ueberlastung bei zu langen Blitzfolgen schützt. Spricht der Schutz an, erlischt das Einstelllicht und die Ladung wird blockiert. Die Bereitschaftsanzeige wechselt auf rot bis das Gerät abgekühlt ist. Der Abkühlvorgang wird durch den weiterhin drehenden Ventilator beschleunigt.

Das Gerät SOLO 400 B darf innert 1 Stunde nur mit maximal 120 Blitzentladungen belastet werden.

8. Nachleuchtsperre

Die Geräte SOLO 800 B / 1600 B / 3200 B sind mit einer automatischen Nachleuchtsperre ausgerüstet. Sollte die Blitzröhre (z.B. am Ende ihrer Lebensdauer) nachleuchten, so blockiert diese Sperre jede weitere Ladung, um weitergehende Schäden zu vermeiden. Dieser Zustand ist ebenfalls daran erkennbar, dass die Bereitschaftsanzeige dauernd rot leuchtet. Die Sperre wird aufgehoben, indem das Gerät aus- und wieder eingeschaltet wird.

9. Montage

Der Stativadapter ist unten am Gehäuse angebracht. Er ermöglicht die Aufnahme der broncolor® Bolzen und des Manfrotto® Zapfens.

Im Betrieb ist auf einen festen Sitz der Leuchte am Stativ zu achten. Der zur Arretierung dienende Knebelgriff lässt sich in seiner Rasterung durch Herausziehen verstellen.

Für hängende Montage an einem broncolor® Bolzen ist am unteren Teil des Stativadapters ein Sicherungsstift eingeschraubt, der bei Stativmontage nicht benötigt wird und entfernt werden muss. Hängemontage erfordert in jedem Fall das Anbringen eines Sicherungsseiles.

10. Reflektorwechsel

Reflektoren und Zubehör sind mit einem Anschlussträger ausgerüstet, der in die bajonettartige Befestigung am Gerät eingesetzt und durch leichtes Drehen montiert wird.

11. Abschirmklappenmontage

Die Abschirmklappen werden auf die am Reflektor vorhandenen Befestigungsstreben aufgesteckt.

12. Schirmhalter

Zur Verwendung von Streu- und Reflexionsschirmen kommt der Schirmreflektor (Art. Nr. 53.457.00) zum Einsatz. Der Schirmstock wird in die spezielle Halterung im Stativadapter eingesteckt.

13. Blitzauslösung

Die Auslösung kann über Synchronkabel, Fotozelle oder Handauslösetaste erfolgen.

Die Geräte verfügen über einen Synchronkreis mit kleiner Arbeitsspannung zur Schonung Ihres Kamerakontaktes. Der Synchronkontakt darf nicht mit Fremdfabrikaten parallelgeschaltet werden, welche mit hoher Synchronspannung arbeiten.

Beim Auslösen über die Fotozelle ist darauf zu achten, dass die Empfangszelle des Gerätes nicht durch Hindernisse abgeschattet wird.

Da die Fotozelle auch im Infrarotbereich empfindlich ist, kann das Gerät durch ein kleines Blitzgerät an der Kamera mit vorgesetztem IR-durchlässigen Filter auf einfache Weise drahtlos ausgelöst werden.

14. Wartung / Reparaturen

Ihre VISATEC Kompakteinheit ist ein Präzisionsgerät das bei entsprechender Sorgfalt viele Jahre lang störungsfrei arbeiten wird. Sollten dennoch Störungen auftreten, so versuchen Sie bitte nicht, das Gerät zu öffnen, um es selbst zu reparieren. Auch bei abgeschaltetem Gerät können im Innern gefährliche Spannungen bestehen bleiben. Ueberlassen Sie deshalb Wartung und Reparaturen stets den VISATEC Service-Stellen.

15. Technische Daten

	SOLO 400 B	SOLO 800 B	SOLO 1600 B	SOLO 3200 B
Blende in 1 m Abstand 100 ISO, Normal-Reflektor	32	45	64	90
Blitzdauer t 0.5	1/1200 s	1/800 s	1/600 s	1/900 s
Ladezeit (für 100 % der gewählten Energie)	0,25 - 1,1 s	0,6 - 1,4 s	0,7 - 1,9 s	0,6 - 2,2 s
Bereitschaftsanzeige	optisch bei 100 % der gewählten Energie			
Regelbereich (stufenlos)	über 3 Blenden	über 3 Blenden	über 3 Blenden	über 4 Blenden
Einstelllicht	Halogen 150 W			
Blitzauslösung	über Synchronkabel, Infrarot-empfindliche* Fozelle (abschaltbar), Handauslösetaste			
Reflektor-Befestigung	durch patentiertes Drehbajonett			
Stabilisierte Blitzspannung	± 1 %			
Anschlusswerte	200-240 V, 50 Hz: 6 A 110-120 V, 60 Hz: 6 A	200-240 V, 50 Hz: 10 A 110-120 V, 60 Hz: 10 A	200-240 V, 50 Hz: 10 A 110-120 V, 60 Hz: 10 A	200-240 V, 50 Hz: 10 A 110-120 V, 60 Hz: 16 A 100 V, 50 Hz: 16 A
Normen	EC Richtlinie 73/23, UL 122			
Abmessungen (B x H X L)	120 x 195 x 340 (mm)	120 x 195 x 410 (mm)	120 x 195 x 410 (mm)	120 x 195 x 495 (mm)
Gewicht	2,3 kg / 5,1 lbs	2,8 kg / 6.2 lbs	2,9 kg / 6.4 lbs	4,3 kg / 9,5 lbs

* Die IR-Fozelle der SOLO-Geräte reagiert auf ein kleines Amateurblitzlicht mit dunkelrotem Filter.

Im Zuge der technischen Entwicklung bleiben Aenderungen vorbehalten.

16. Bestellnummern für diverse Ersatzteile / Zubehör

Blitzröhre beschichtet zu SOLO 400 B	Art. Nr.	54.303.00
Blitzröhre beschichtet zu SOLO 800 B	Art. Nr.	54.300.00
Blitzröhre beschichtet zu SOLO 1600 B	Art. Nr.	54.301.00
Blitzröhre klar zu SOLO 3200 B	Art. Nr.	54.302.00
Halogen-Einstelllampe (150 W / 120 V)	Art. Nr.	54.251.XX
Halogen-Einstelllampe (150 W / 230 V)	Art. Nr.	54.252.XX
Schutzglas klar	Art. Nr.	54.400.59
Schutzglas beschichtet zu SOLO 3200 B	Art. Nr.	54.401.00
Sicherung 3.15 AF	Art. Nr.	37137.00
Transportschutzhaube grau	Art. Nr.	Z6098.00
Netzkabel CH 200-240 V	Art. Nr.	39084.00
Netzkabel USA 100-120 V	Art. Nr.	39085.00
Netzkabel Europa 200-240 V	Art. Nr.	39086.00
Synchronkabel	Art. Nr.	54.104.00

CE

Printed in Switzerland 12.09

VISATEC®

VISATEC, Postfach, CH-4123 Allschwil 1/Schweiz